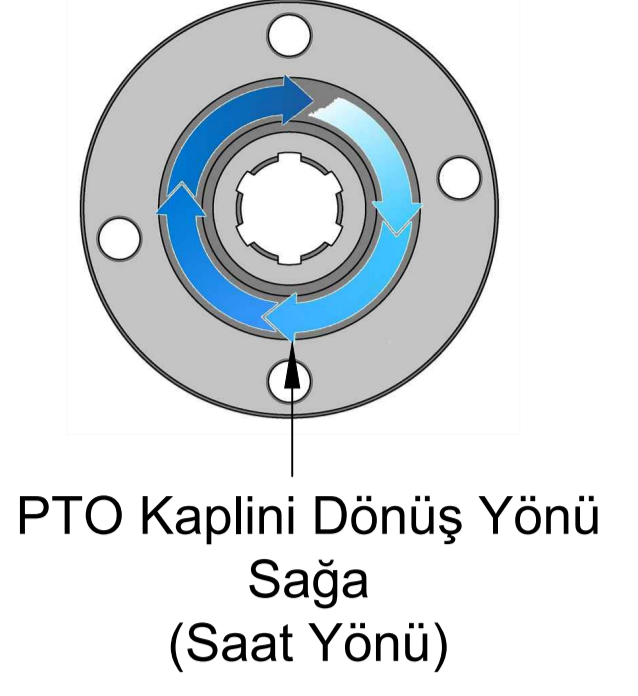
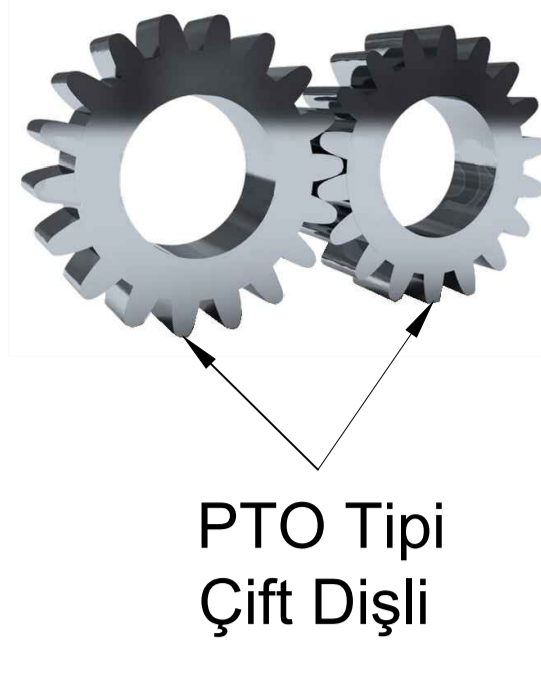
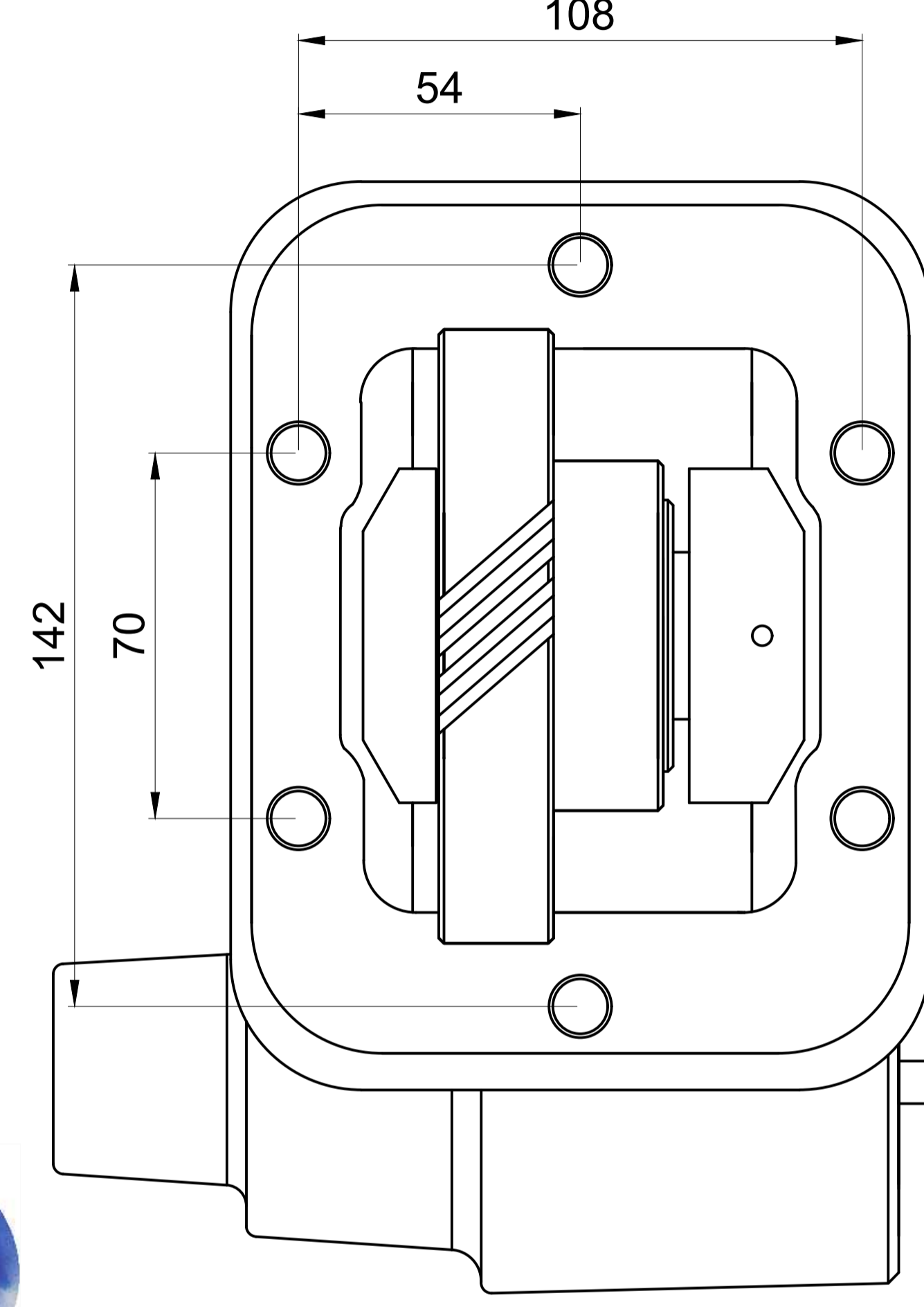
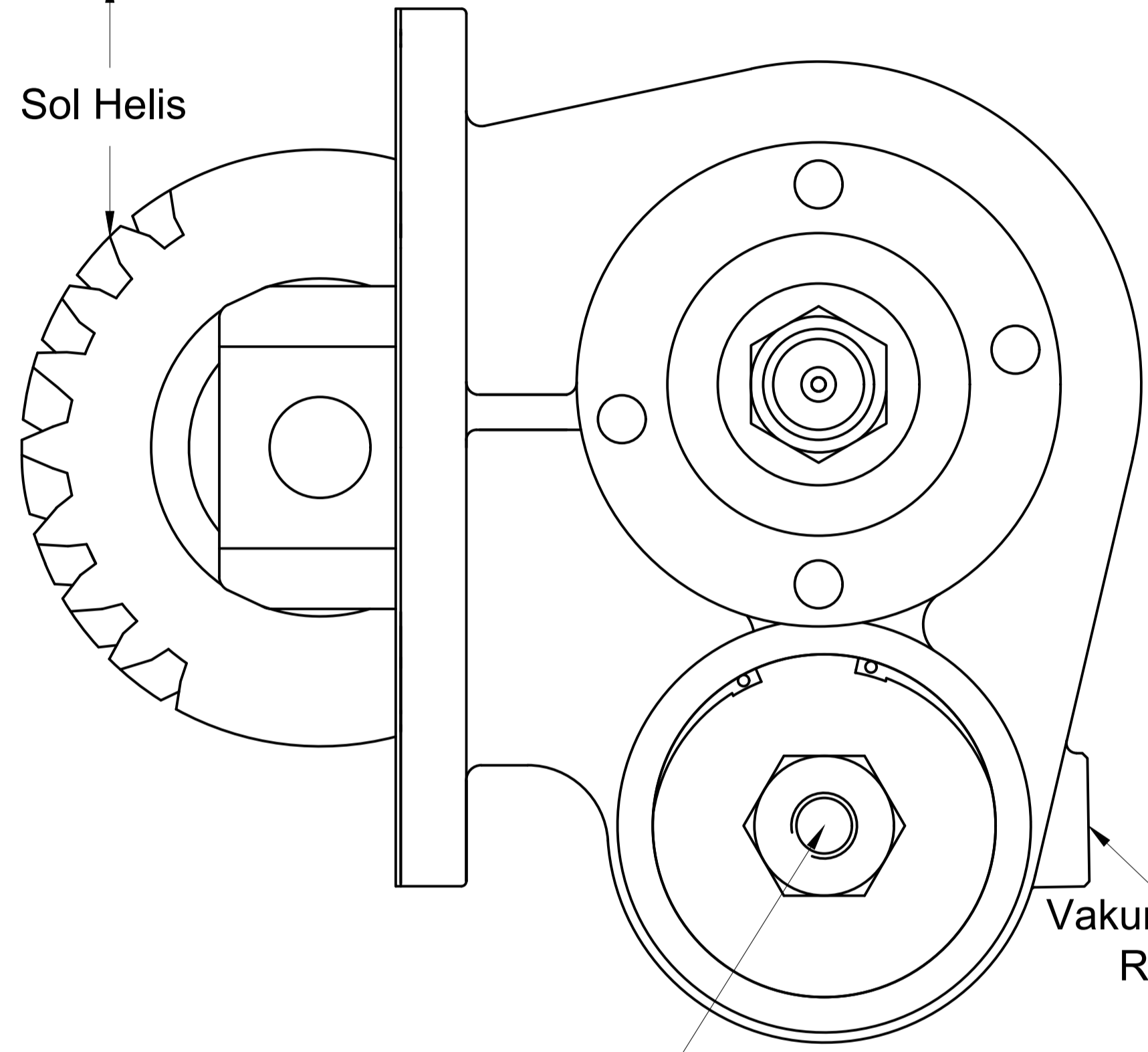


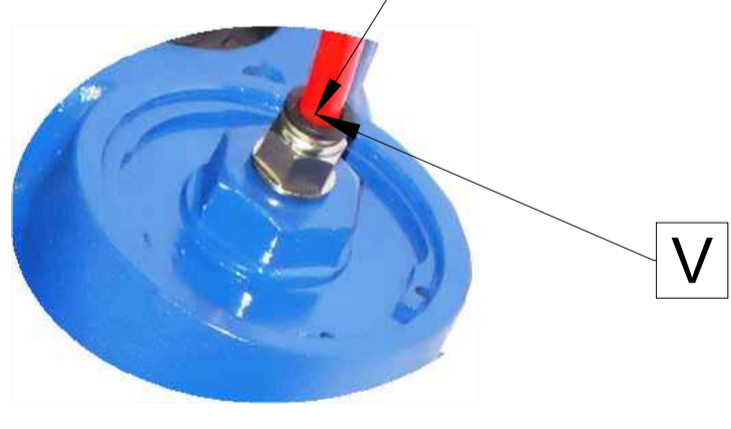
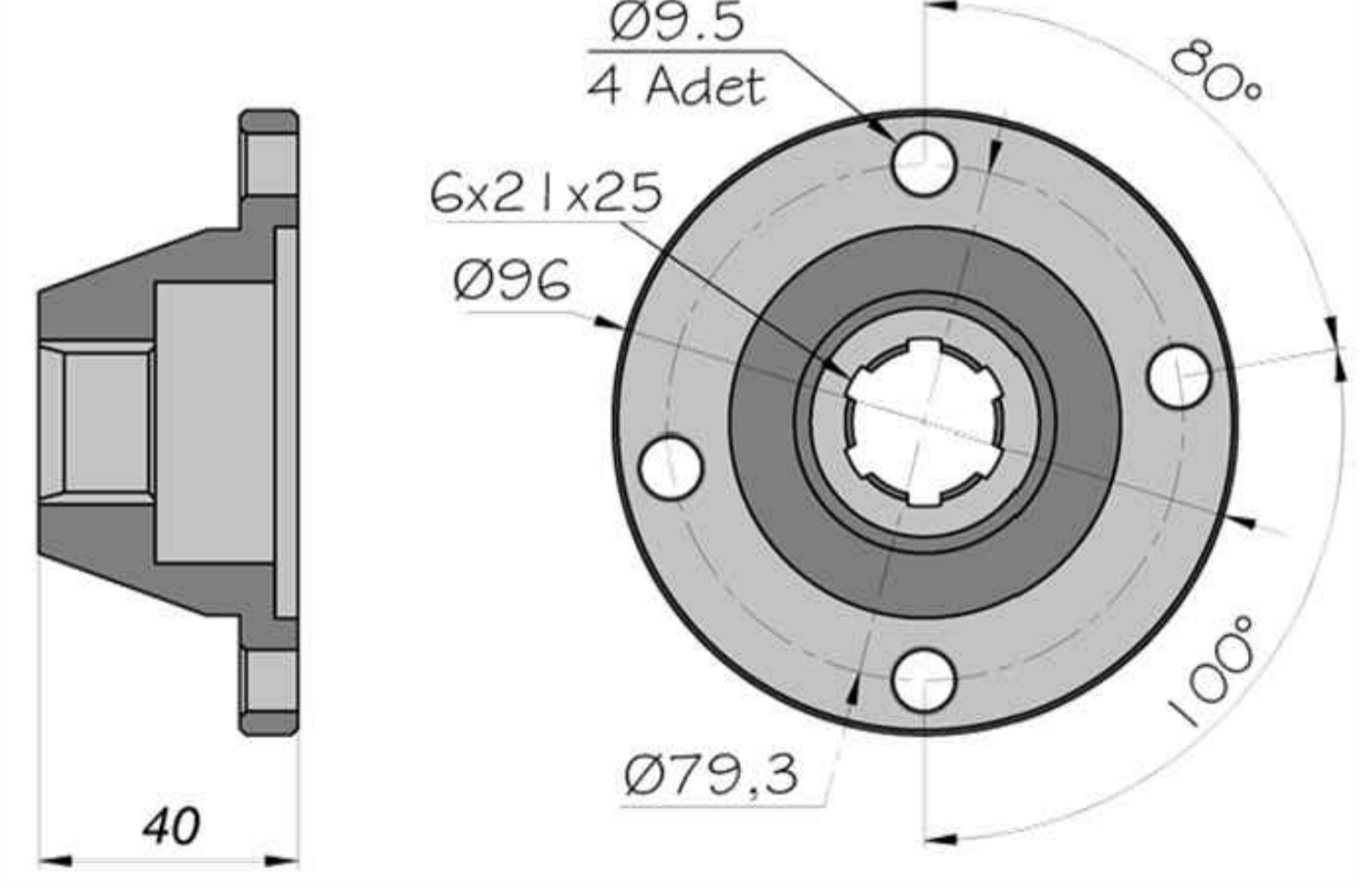
Ana Şanzıman Modeli
HINO HN 15 M



Pto Kodu	330VD
Dişli Tipi	Sol Helis
Pto Tipi	Çift Dişli
Tork Nm	230
Güç Kw	22
Tahvil Oranı	0,75
Bağlantı Yeri	Sol Yan
Kontrol Sistemi	Vakumlu
Pto Mil Dönüş Yönü	Sağa
Ağırlık Kg.	18,00



Kaplin
(Tanker Flanşı)



Ürün Kod Detayı	
3 3 0 V D	
3	Sıra No
3	Vakumlu
0	Kaplinli / Tanker Flanşlı
V	
D	